



56204-2 Bộ sấy khí, van xả, thay thế

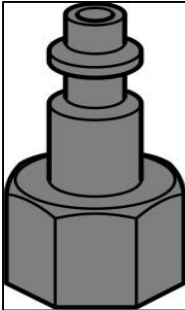
- ❖ Hình ảnh minh họa có thể hơi khác so với xe thực tế đang được bảo dưỡng. Tuy nhiên, các thành phần chính được đề cập trong thông tin này được thể hiện chính xác nhất có thể.

Công cụ đặc biệt:

- 88890086: Bộ dò rò rỉ khí nén



- 9992976: khớp nối nhanh; NIPPEL



- 88800233: công cụ tháo ống hơi



- 88890148: Cờ lê lực



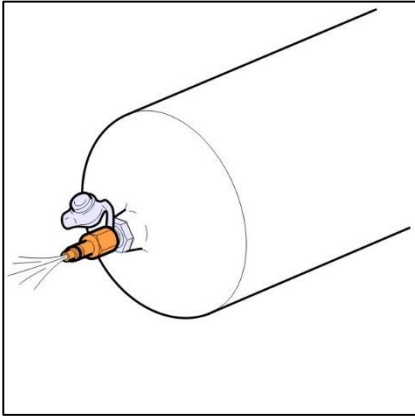
1. Gài phanh đỗ
2. Kê/ chèn bánh xe

Lưu ý: Hệ thống khí nén phải được giảm áp trước khi tháo ống mềm hoặc ống dẫn



3. Xả nước trong hệ thống khí nén

- Sử dụng công cụ: 9992976 - khớp nối nhanh; NIPPEL



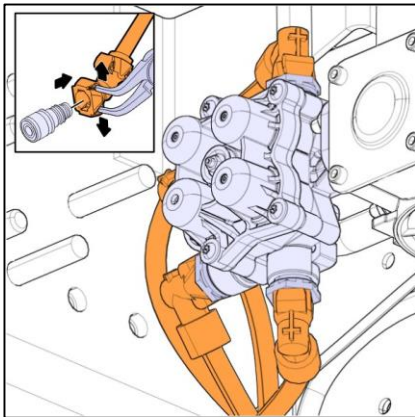
4. Bước này có 2 phương án thay thế

Chọn một trong các phương án phù hợp bên dưới

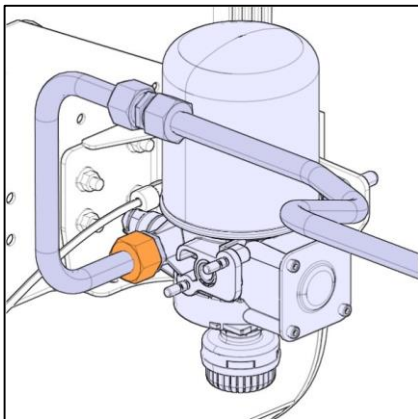
Phương án 1/2:

Nguy hiểm: Nguy cơ chấn thương nghiêm trọng

- Các co nối được kết nối không đúng cách có thể khiến chức năng phanh bị mất
- Hãy chú ý đánh dấu các co nối trước khi tháo ra
- Ngắt kết nối đầu nối

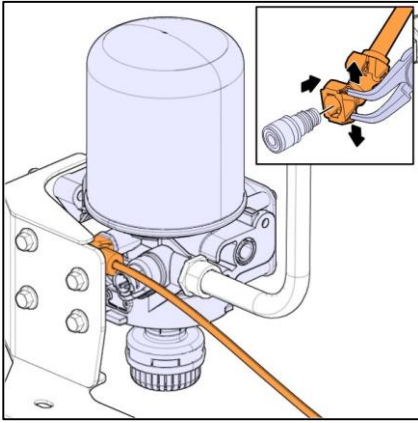


- Nối lỏng đai ốc

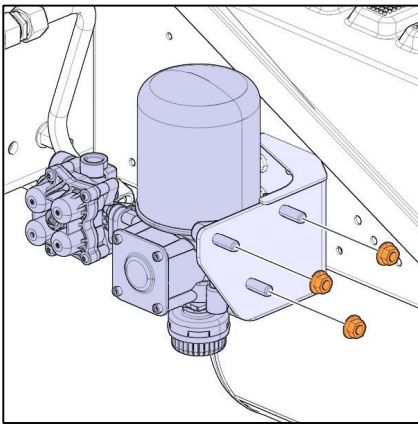




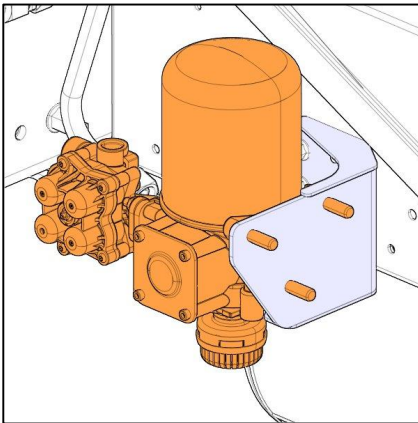
- Ngắt kết nối đầu nối



- Tháo đai ốc

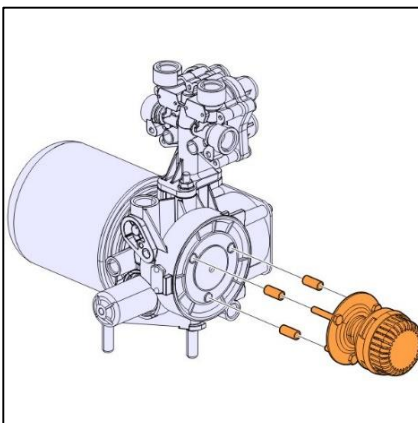


- Tháo bộ sấy khí



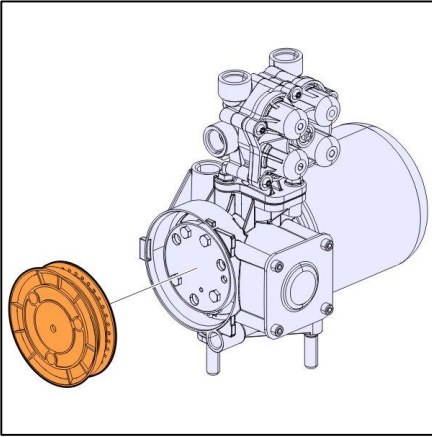
- Nới lỏng các vít

- Tháo bộ phận giảm âm cùng với ống bọc

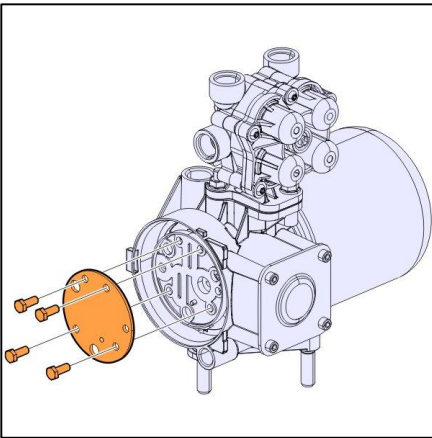




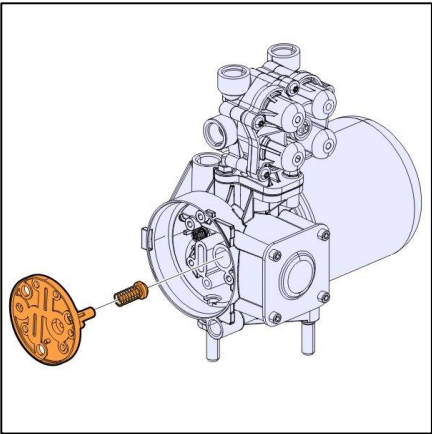
- Tháo vỏ



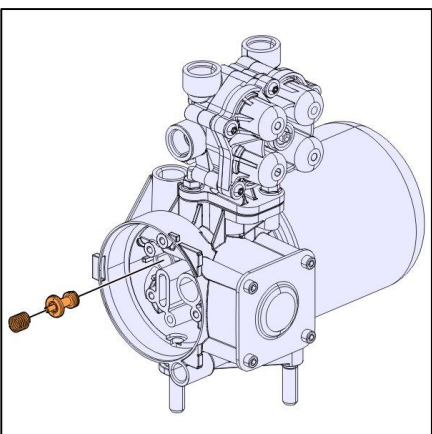
- Tháo các vít
- Tháo tấm kim loại



- Tháo vỏ cùng với lò xo và van



- Tháo lò xo
- Tháo piston



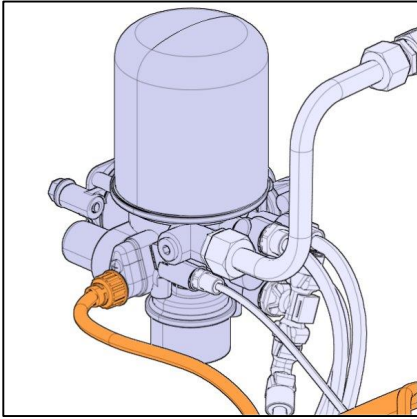


Phương án 2/2:

- Thực hiện quy trình khi gặp phải điều kiện sau

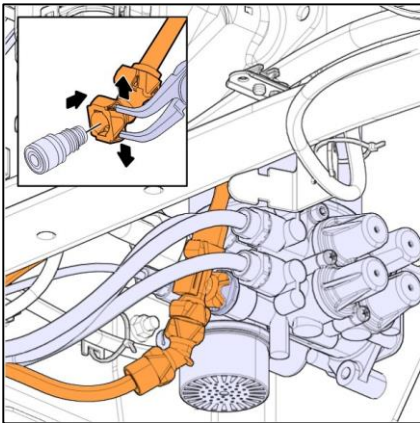
Điều kiện

- Nếu bộ sấy khí được trang bị bộ phận điện
- Ngắt kết nối đầu nối



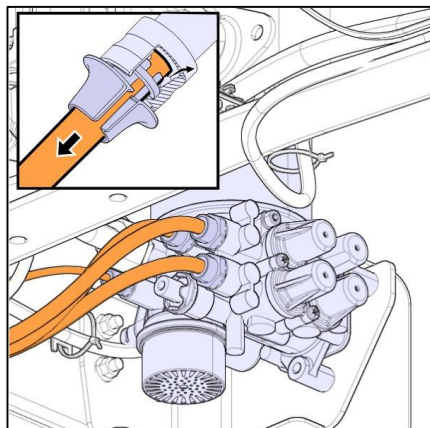
Nguy hiểm: Nguy cơ chấn thương nghiêm trọng

- Các cơ nối được kết nối không đúng cách có thể khiến chức năng phanh bị mất
- Hãy chú ý đánh dấu các cơ nối trước khi tháo ra
- Ngắt kết nối đầu nối



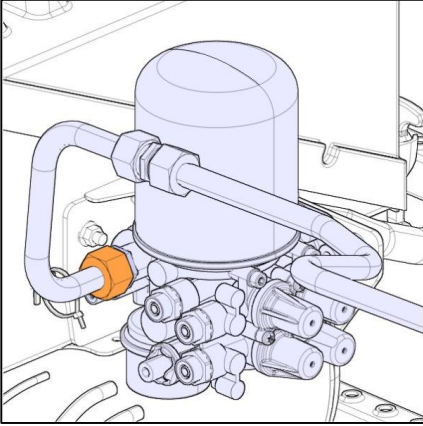
- Ngắt kết nối đường ống

Dùng công cụ: 88800233- công cụ tháo ống hơi

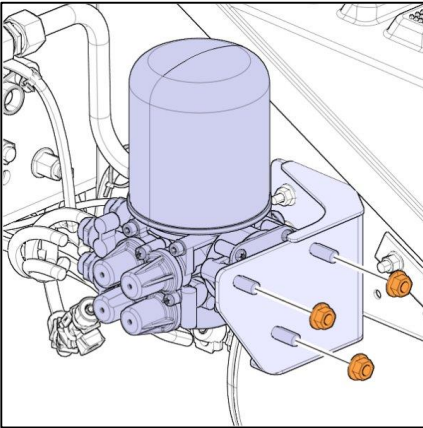




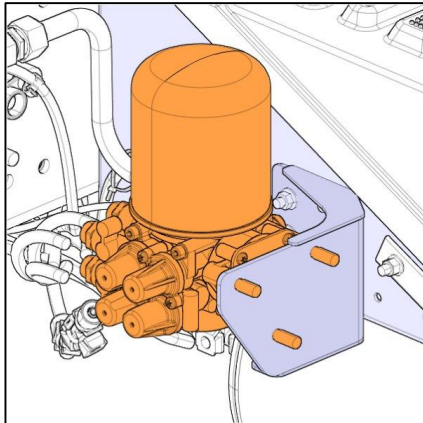
- Nới lỏng đai ốc



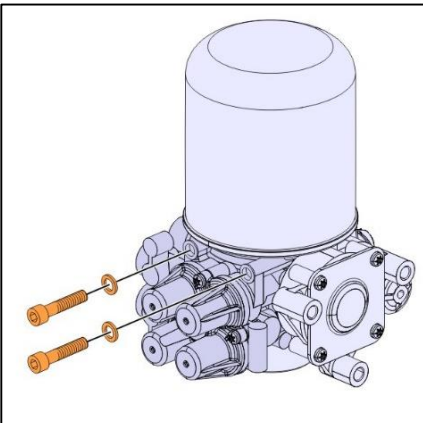
- Tháo các đai ốc



- Tháo bộ sấy khí

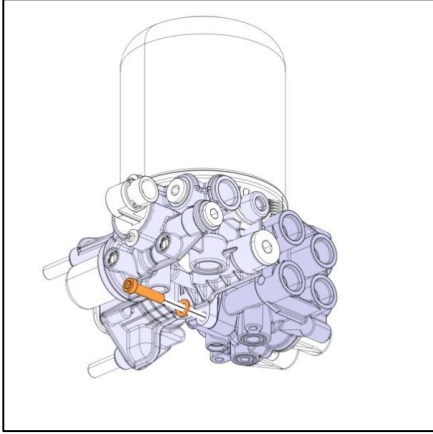


- Tháo các vít cùng với lông đèn

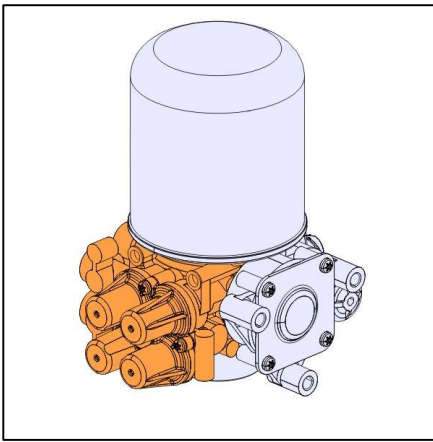




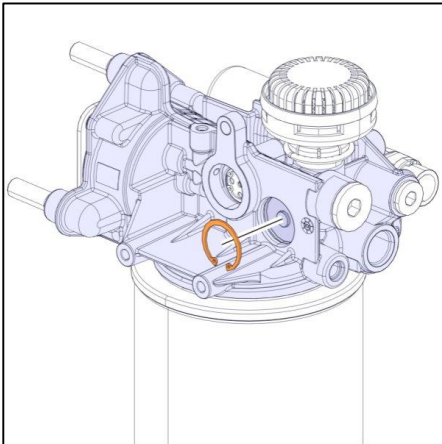
- Tháo vít cùng với lông đèn



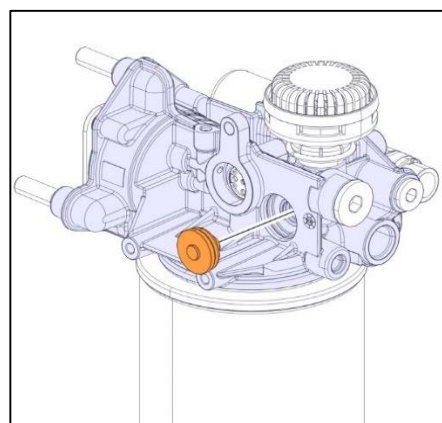
- Tháo van chia hơi 4 ngã



- Tháo vòng chặn

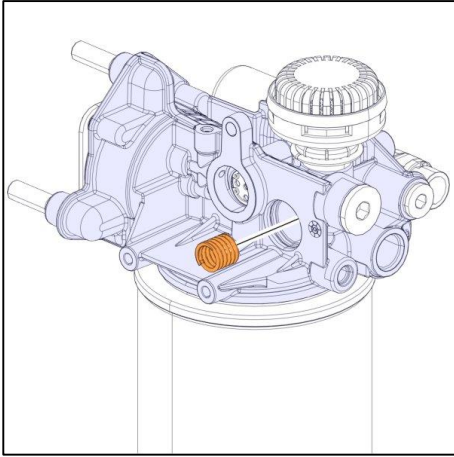


- Tháo nắp sau

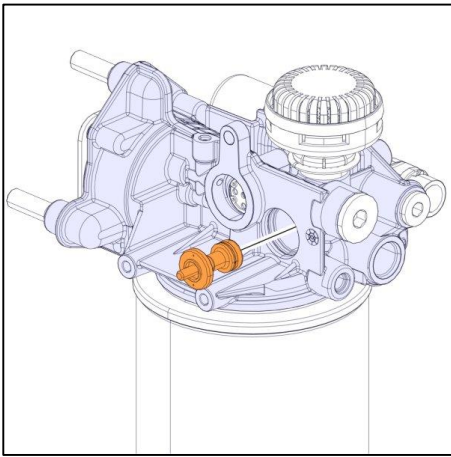




- Tháo lò xo

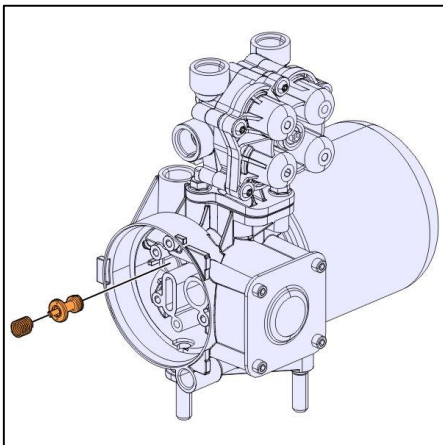


- Tháo piston



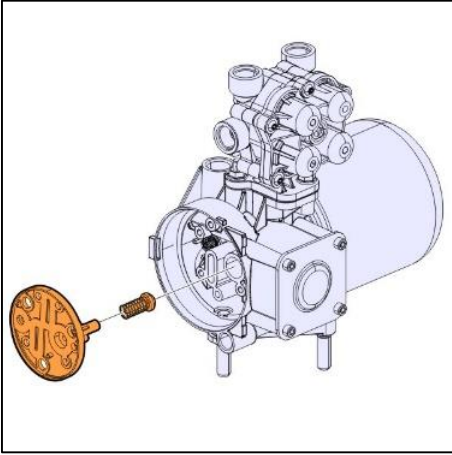
5. Bước này có 2 phương án thay thế
Chọn một trong các phương án phù hợp bên dưới
Phương án 1/2:

- Lắp piston. Sử dụng phụ tùng mới
- Lắp lò xo. Sử dụng phụ tùng mới

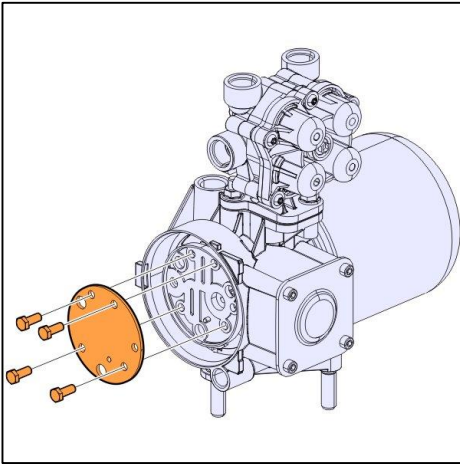




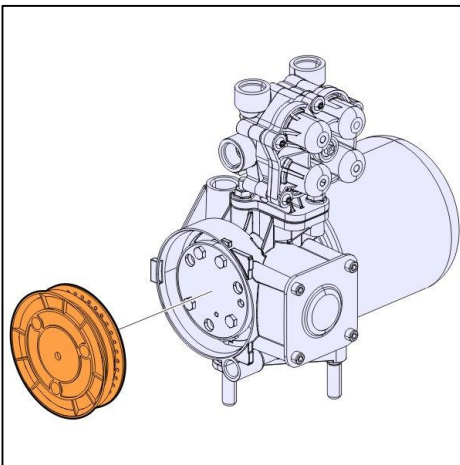
- Lắp vỏ cùng với lò xo và van



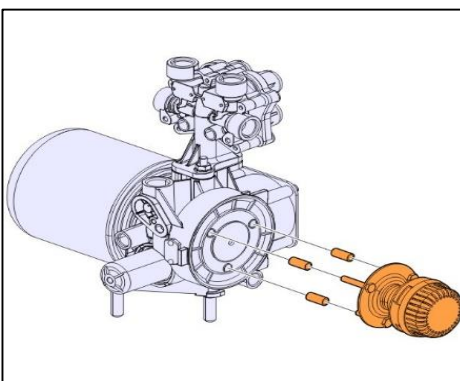
- Lắp tấm kim loại
- Lắp các vít



- Lắp vỏ

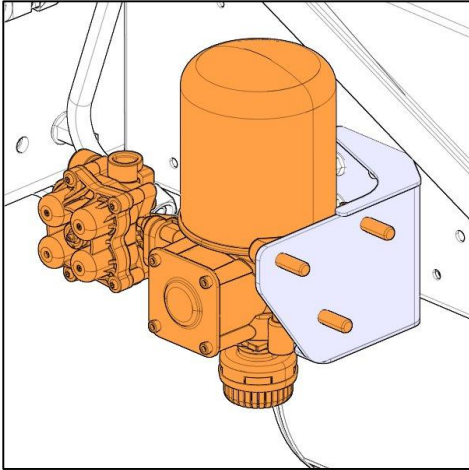


- Lắp bộ phận giảm âm cùng với vít và ống bọc





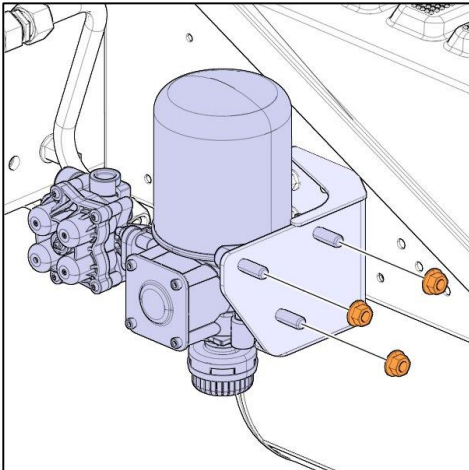
- Lắp bộ sấy khí



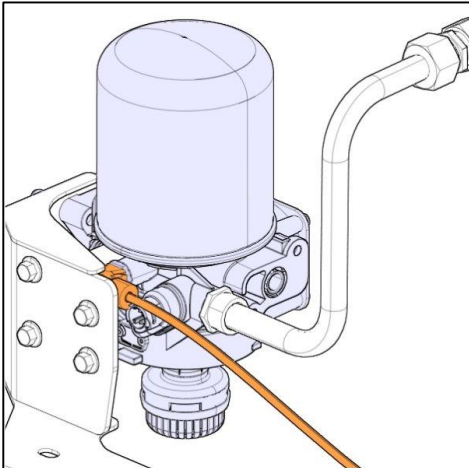
- Lắp các đai ốc

- Mô men siết cho các đai ốc: 70 ± 10 Nm

Sử dụng công cụ: 88890148 - Cờ lê lực

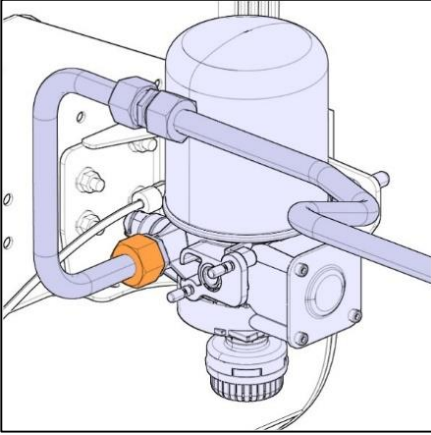


- Kết nối đầu nối

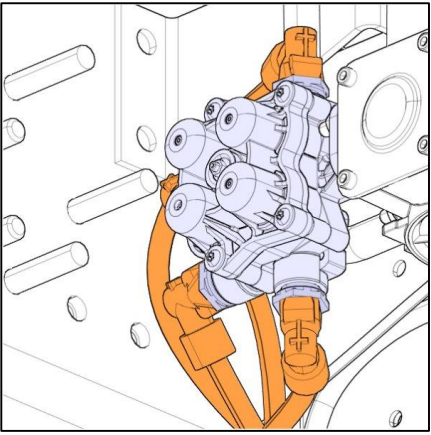




- Lắp đai ốc

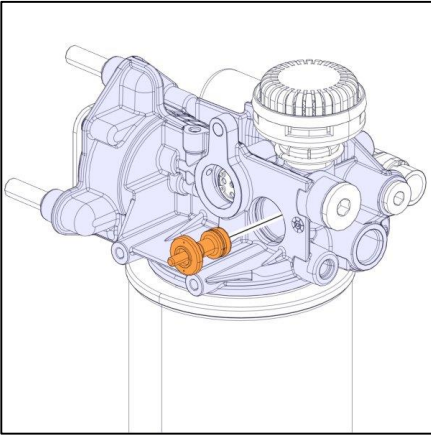


- Kết nối các đầu nối

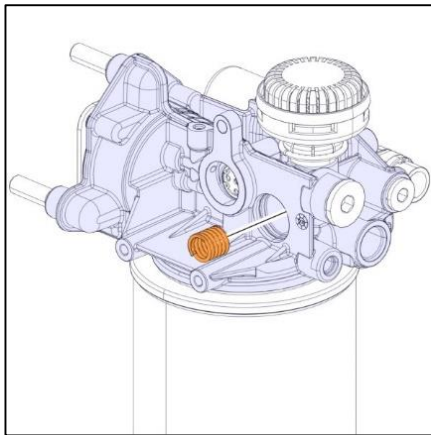


Phương án 2/2

- Lắp piston. Sử dụng piston và sin chữ O mới

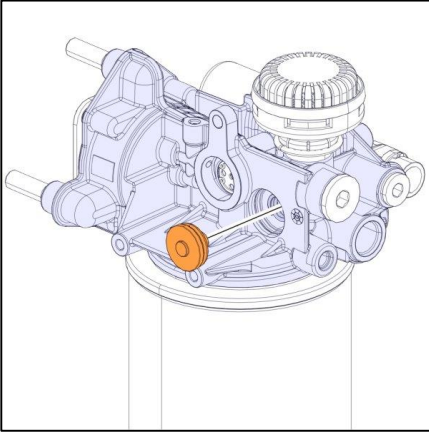


- Lắp lò xo. Sử dụng phụ tùng mới

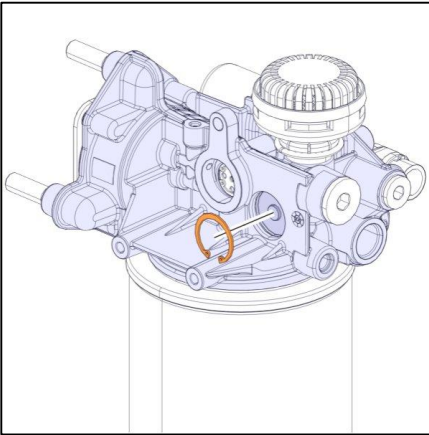




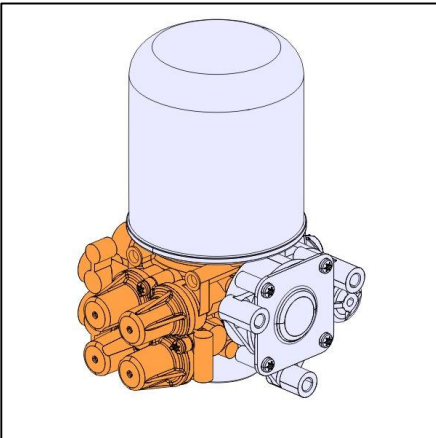
- Lắp nắp sau. Sử dụng phụ tùng mới



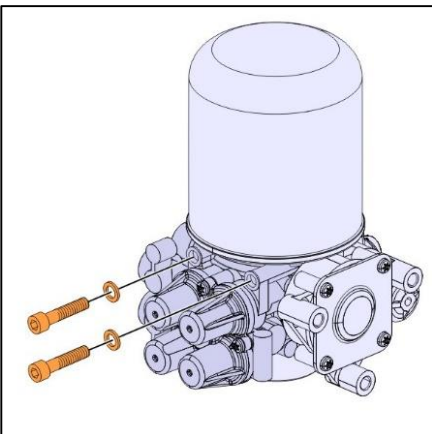
- Lắp vòng chặn



- Lắp van chia hơi 4 ngã. Sử dụng sin chữ O mới

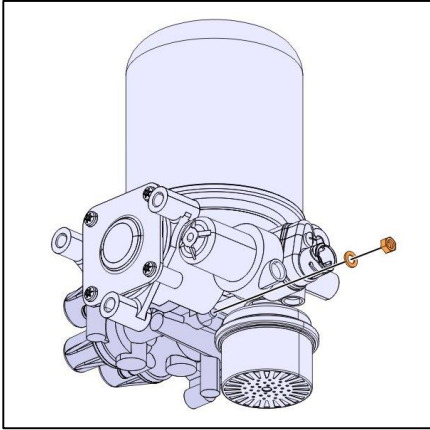


- Lắp các vít cùng với lông đèn

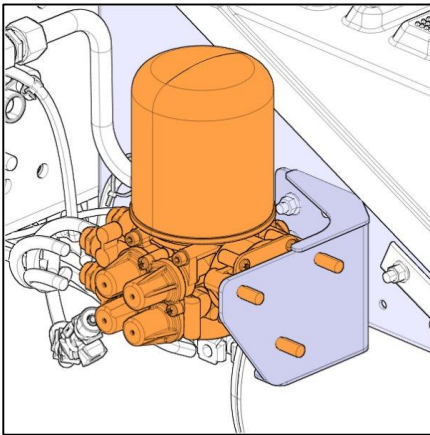




- Lắp đai ốc cùng với lông đèn



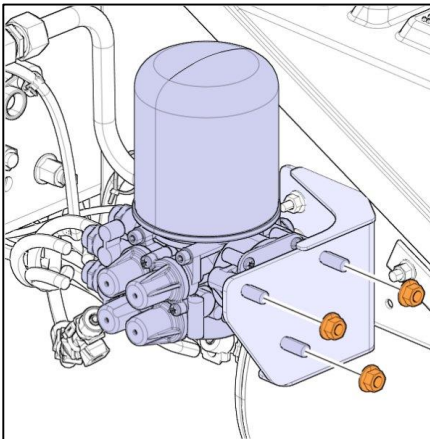
- Lắp bộ sấy khí



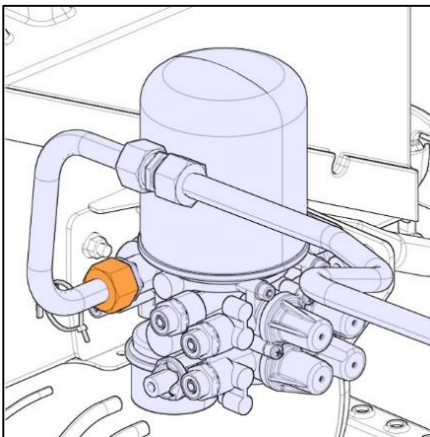
- Lắp các đai ốc

- Mô men siết cho các đai ốc: 70 ± 10 Nm

Sử dụng công cụ: 88890148 - Cờ lê lực

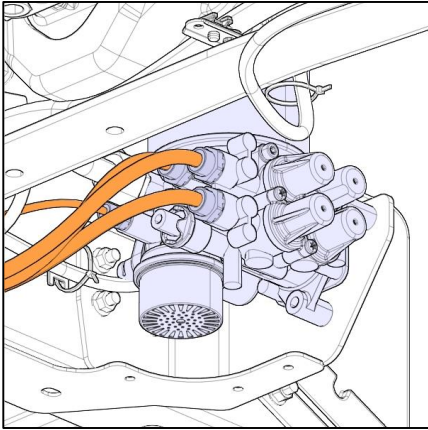


- Lực siết đai ốc

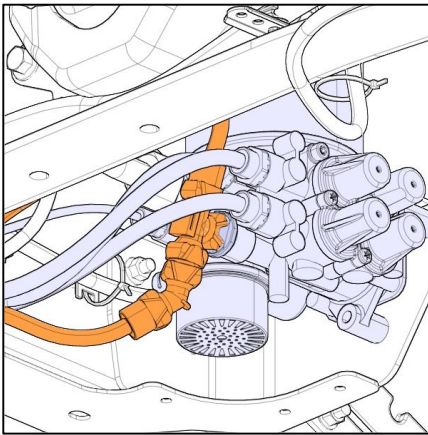




- Kết nối các ống



- Kết nối đầu nối

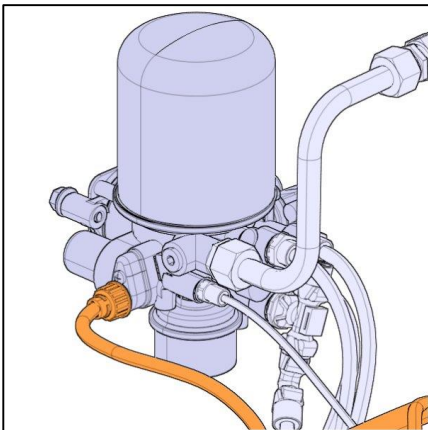


- Thực hiện quy trình này khi đáp ứng được điều kiện bên dưới.

Điều kiện:

- Nếu bộ sấy khí được trang bị với bộ phận điện

- Kết nối đầu nối



6. Bước này có 2 phương án thay thế

Chọn một trong các phương án phù hợp bên dưới

Phương án 1/2: Khởi động động cơ để làm đầy khí nén hệ thống

Phương án 2/2: Lắp công cụ để kết nối đến nguồn bên ngoài tới bộ xử lý không khí. Sử dụng công cụ: 9992976- khớp nối nhanh;

NIPPEL

- Làm đầy khí nén hệ thống

7. Kiểm tra rò rỉ

Sử dụng công cụ: 88890086 - Bộ dò rò rỉ khí nén